

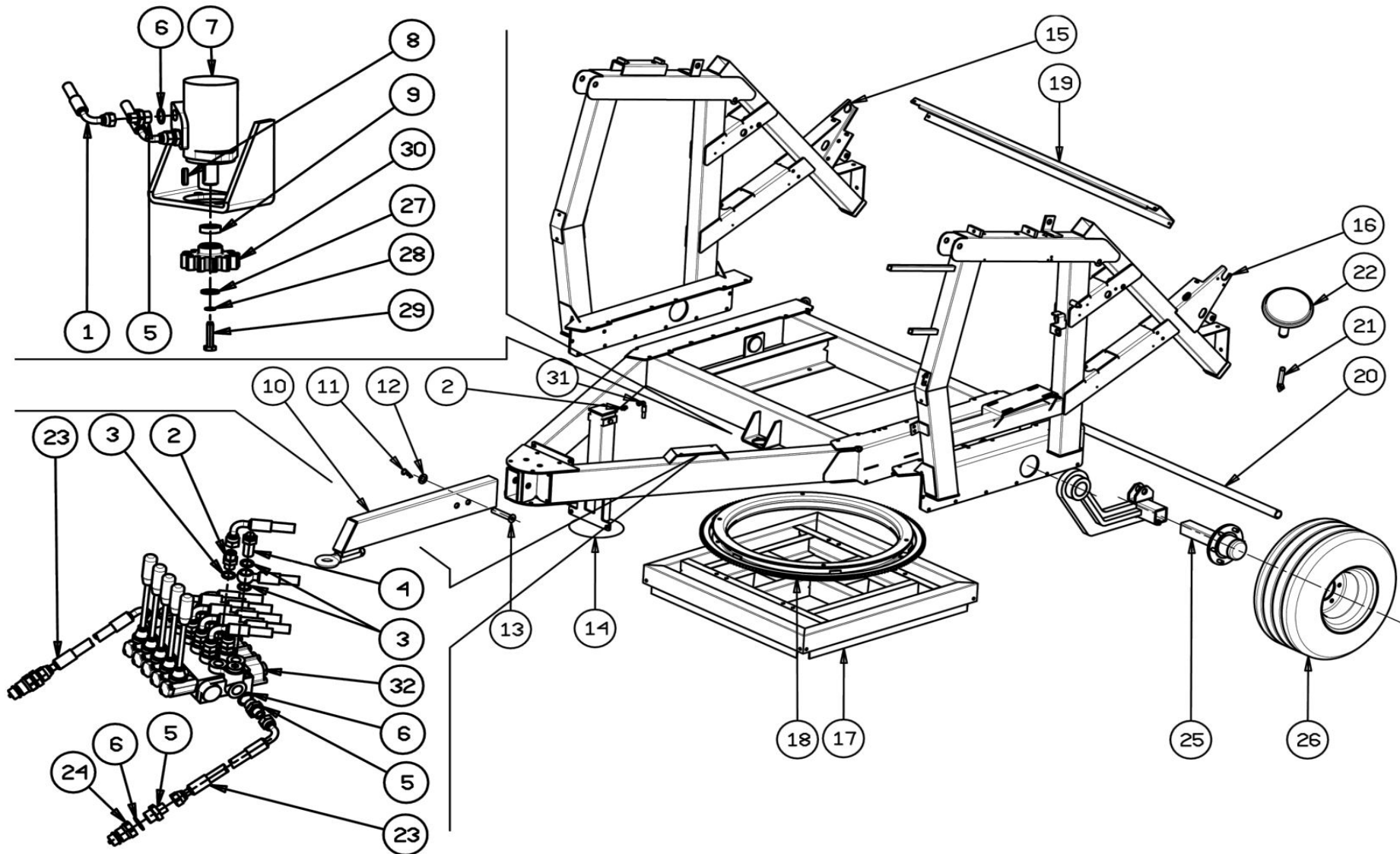


***IRTEC***

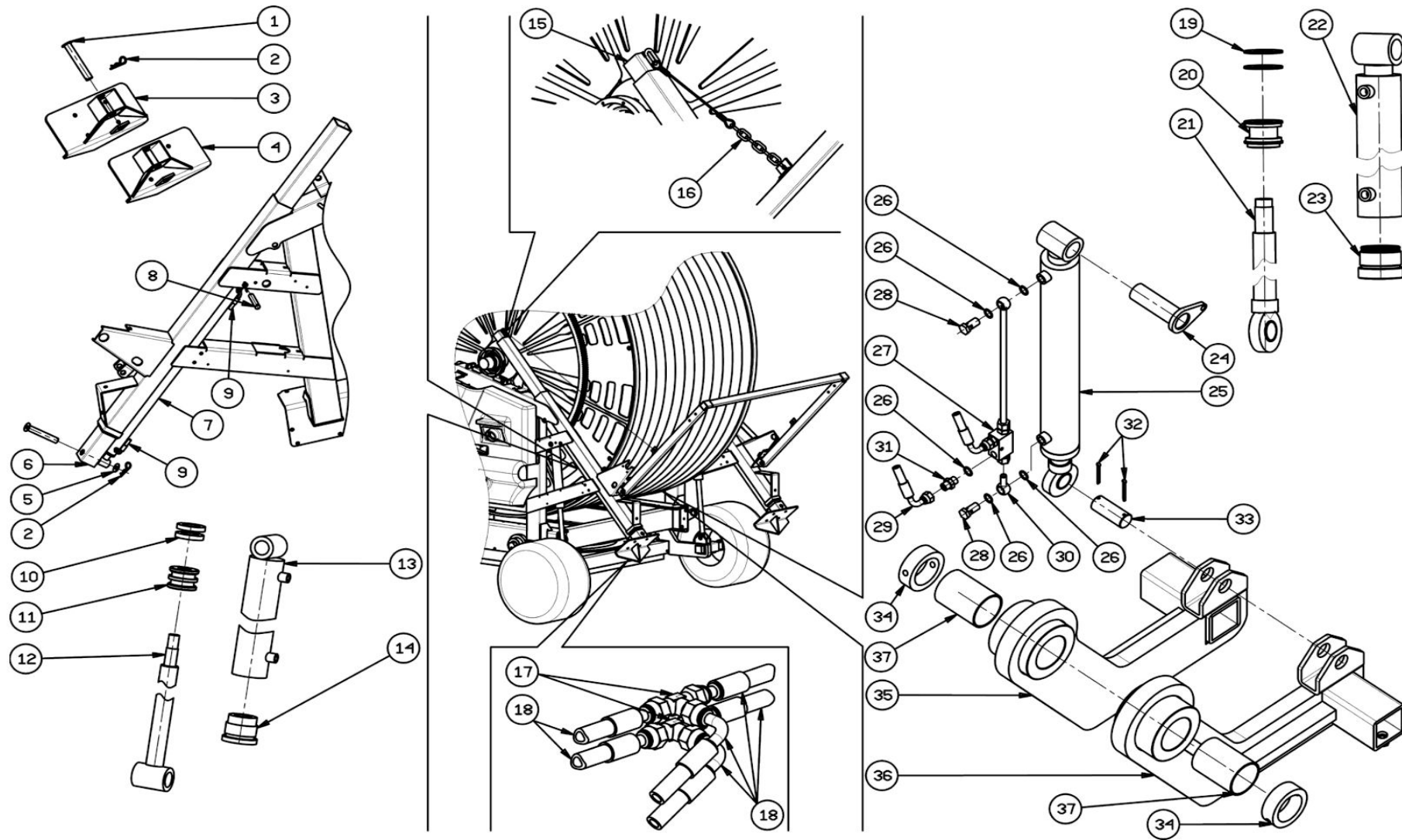
*Tecnologie per l'irrigazione*

***Catalogo Ricambi***  
***Spare Parts Catalogue***  
***Catalogue De Pièces Détachées***  
***Ersatzteilekatalog***  
***Catalogo De Repuestos***

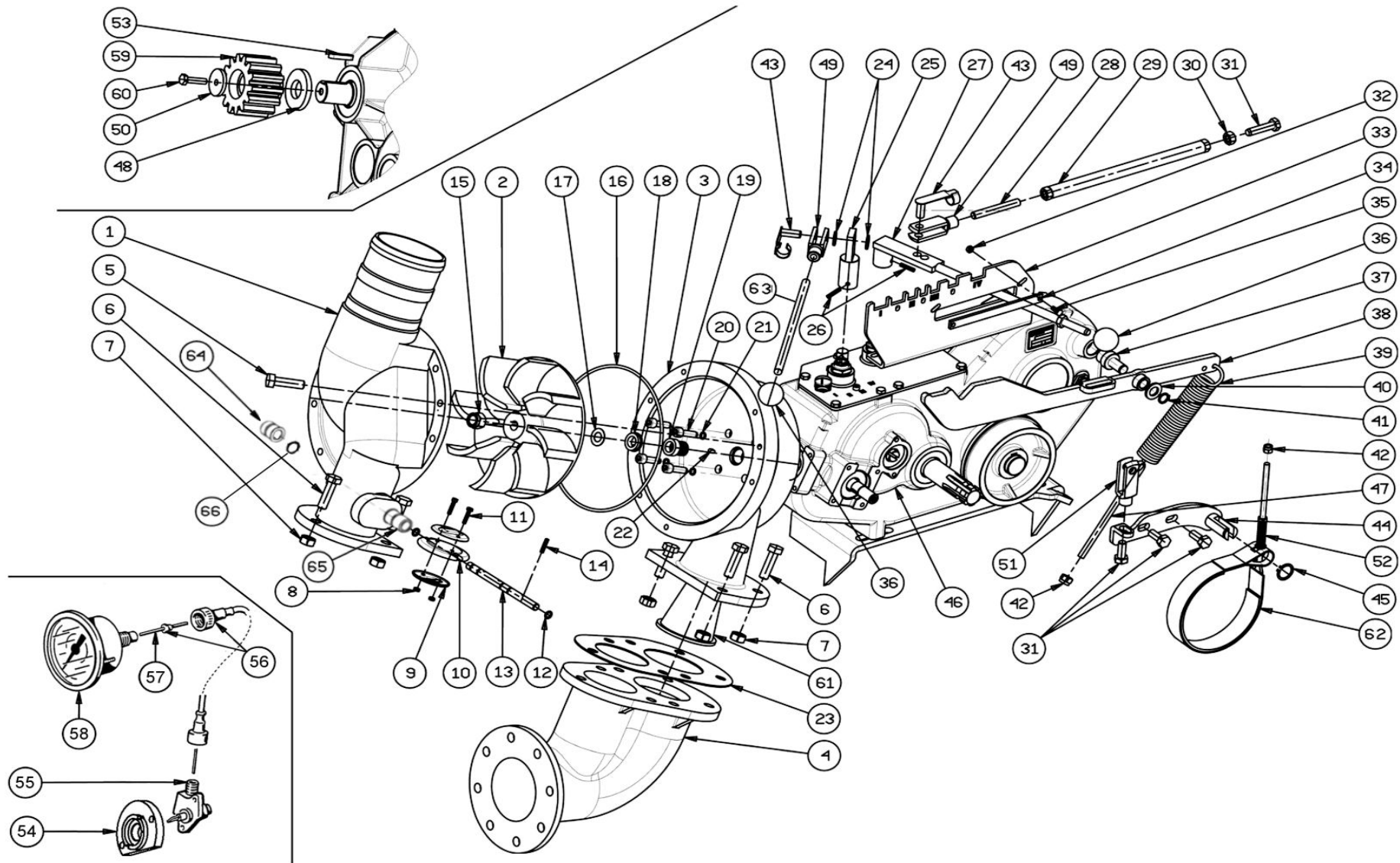
**GI/F8**



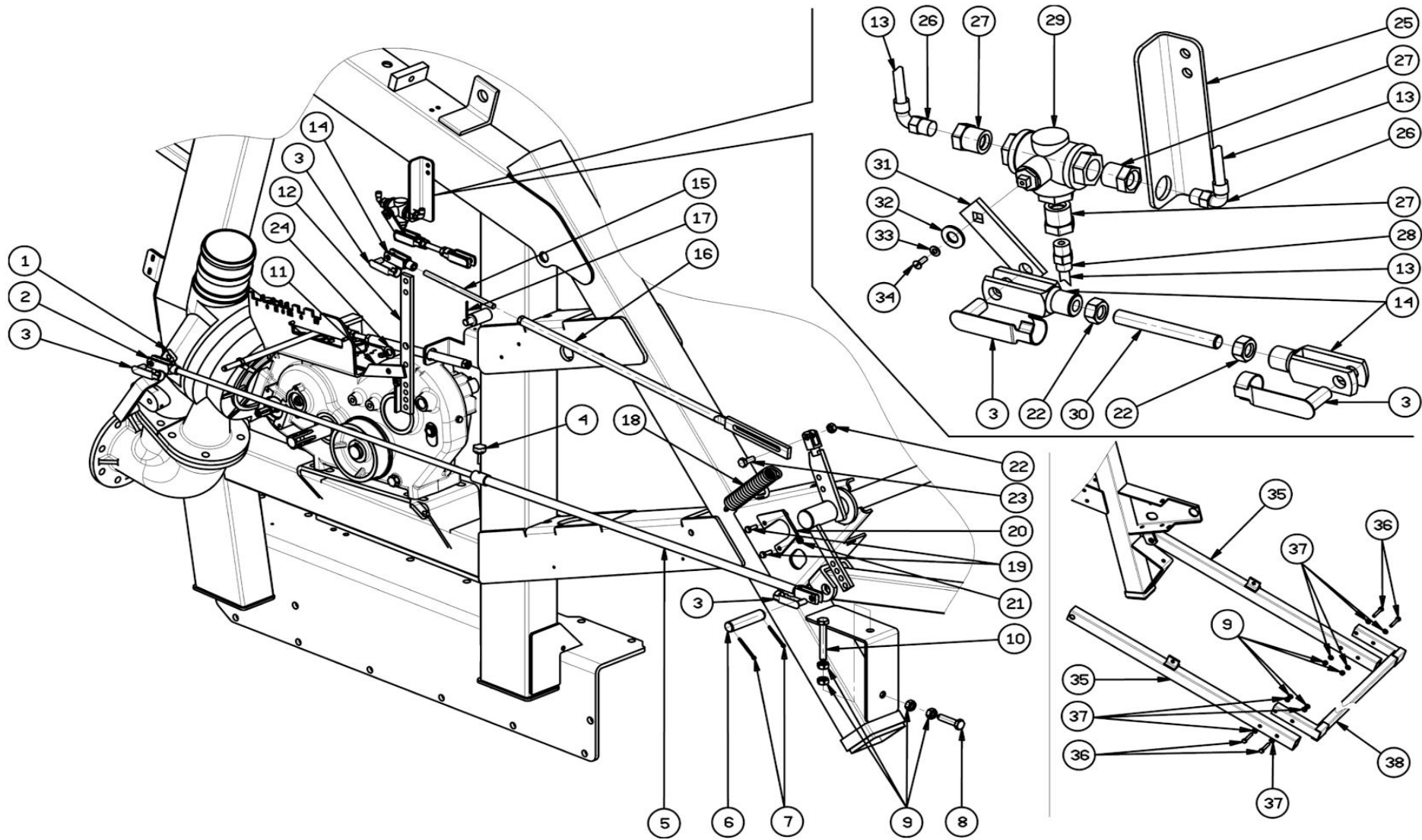
POS NO N. INDEX POS.	N.CODICE CODE NO Nr. CODE CODE Nr. N.CODICE	Q.TA' Q.TY Q.TE M.GE C.AD	POS NO N. INDEX POS.	N.CODICE CODE NO Nr. CODE CODE Nr. N.CODICE	Q.TA' Q.TY Q.TE M.GE C.AD	POS NO N. INDEX POS.	N.CODICE CODE NO Nr. CODE CODE Nr. N.CODICE	Q.TA' Q.TY Q.TE M.GE C.AD	POS NO N. INDEX POS.	N.CODICE CODE NO Nr. CODE CODE Nr. N.CODICE	Q.TA' Q.TY Q.TE M.GE C.AD
1	75470620	1	26	00372 12.5/80	2	-	-	-	-	-	-
2	13901	2	-	00354 400/60	2	-	-	-	-	-	-
3	14001	3	27	11208	1	-	-	-	-	-	-
4	13835	1	28	11232	1	-	-	-	-	-	-
5	14703	3	29	10462	1	-	-	-	-	-	-
6	14002	3	30	02227	1	-	-	-	-	-	-
7	32410	1	31	75470510	1	-	-	-	-	-	-
8	11515	1	32	02710	1	-	-	-	-	-	-
9	80001701Z	1	-	-	-	-	-	-	-	-	-
10	01503700A	1	-	-	-	-	-	-	-	-	-
11	12505	1	-	-	-	-	-	-	-	-	-
12	11230	1	-	-	-	-	-	-	-	-	-
13	99000149Z	1	-	-	-	-	-	-	-	-	-
14	15660680A	1	-	-	-	-	-	-	-	-	-
15	15486260Z	1	-	-	-	-	-	-	-	-	-
16	15486230Z	1	-	-	-	-	-	-	-	-	-
17	15660700Z	1	-	-	-	-	-	-	-	-	-
18	15486300A	1	-	-	-	-	-	-	-	-	-
19	31485101Z	1	-	-	-	-	-	-	-	-	-
20	15485214Z	1	-	-	-	-	-	-	-	-	-
21	15460315Z	1	-	-	-	-	-	-	-	-	-
22	99021100Z	1	-	-	-	-	-	-	-	-	-
23	31377	2	-	-	-	-	-	-	-	-	-
24	13806	2	-	-	-	-	-	-	-	-	-
25	01824A	2	-	-	-	-	-	-	-	-	-



POS NO N. INDEX POS.	N.CODICE CODE NO Nr. CODE CODE Nr. N.CODICE	Q.TA' Q.TY Q.TE M.GE C.AD	POS NO N. INDEX POS.	N.CODICE CODE NO Nr. CODE CODE Nr. N.CODICE	Q.TA' Q.TY Q.TE M.GE C.AD	POS NO N. INDEX POS.	N.CODICE CODE NO Nr. CODE CODE Nr. N.CODICE	Q.TA' Q.TY Q.TE M.GE C.AD	POS NO N. INDEX POS.	N.CODICE CODE NO Nr. CODE CODE Nr. N.CODICE	Q.TA' Q.TY Q.TE M.GE C.AD
1	99000153Z	4	26	14001	4	-	-	-	-	-	-
2	12505	2	27	03209G	2	-	-	-	-	-	-
3	15472120Z rechts	1	28	10801	2	-	-	-	-	-	-
4	15472110Z links	1	29	75470540	1	-	-	-	-	-	-
5	11230	2	30	03230	2	-	-	-	-	-	-
6	15460502Z	2	31	13901	2	-	-	-	-	-	-
7	02624A	2	32	40602	4	-	-	-	-	-	-
8	99000151Z	2	33	15661618Z	2	-	-	-	-	-	-
9	75470530	1	34	15539131Z	2	-	-	-	-	-	-
10	ATF002	2	35	15661680A	1	-	-	-	-	-	-
11	02638	2	36	15661670A	1	-	-	-	-	-	-
12	02649	2	37	01200	2	-	-	-	-	-	-
13	02637	2	38	03204	1	-	-	-	-	-	-
14	02635	2	-	-	-	-	-	-	-	-	-
15	15500140Z	2	-	-	-	-	-	-	-	-	-
16	35460170	2	-	-	-	-	-	-	-	-	-
17	13805	2	-	-	-	-	-	-	-	-	-
18	75470530	2	-	-	-	-	-	-	-	-	-
19	RM000	2	-	-	-	-	-	-	-	-	-
20	02639	2	-	-	-	-	-	-	-	-	-
21	02629	2	-	-	-	-	-	-	-	-	-
22	02636	2	-	-	-	-	-	-	-	-	-
23	02612	2	-	-	-	-	-	-	-	-	-
24	15486265Z	2	-	-	-	-	-	-	-	-	-
25	99028000A	2	-	-	-	-	-	-	-	-	-

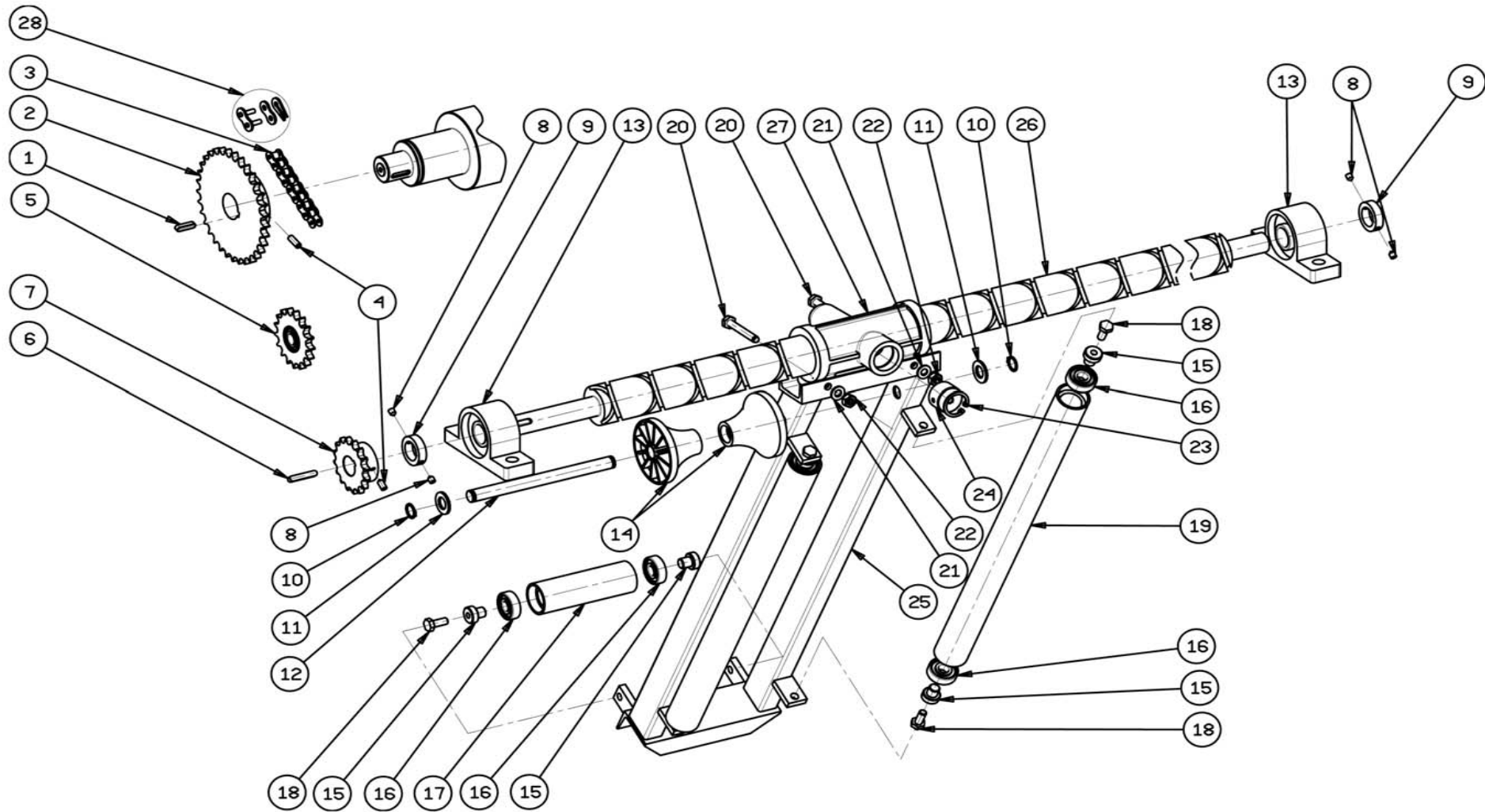


POS NO N. INDEX POS.	N.CODICE CODE NO Nr. CODE CODE Nr. N.CODICE	Q.TA' Q.TY Q.TE M.GE C.AD	POS NO N. INDEX POS.	N.CODICE CODE NO Nr. CODE CODE Nr. N.CODICE	Q.TA' Q.TY Q.TE M.GE C.AD	POS NO N. INDEX POS.	N.CODICE CODE NO Nr. CODE CODE Nr. N.CODICE	Q.TA' Q.TY Q.TE M.GE C.AD	POS NO N. INDEX POS.	N.CODICE CODE NO Nr. CODE CODE Nr. N.CODICE	Q.TA' Q.TY Q.TE M.GE C.AD
1	99008802CB	1	26	15907	1	51	13405	1	-	-	-
2	99008803	1	27	99211105Z	1	52	GI1071	1	-	-	-
3	99008801	1	28	99012354	1	53	11525	1	-	-	-
4	99008804	1	29	99211120Z	1	54	01240	1	-	-	-
5	10192	8	30	11112	1	55	01309	1	-	-	-
6	10156	7	31	10144	4	56	01405	1	-	-	-
7	11114	7	32	14225	2	57	01413	1	-	-	-
8	11105	2	33	99211094Z	1	58	01228 mt/h	1	-	-	-
9	05307	2	34	99211130Z	1	-	01229 ft/h	1	-	-	-
10	99008810	1	35	14109	2	59	02230	1	-	-	-
11	10100	2	36	12601	2	60	10192	1	-	-	-
12	30056	2	37	99211097Z	1	61	Ø110 99007931	1	-	-	-
13	99008451	1	38	99211095Z	1	-	Ø120 99007931	1	-	-	-
14	15906	1	39	99000006Z	1	-	Ø125 99007931	1	-	-	-
15	14214	1	40	11216	1	-	Ø135 99007931	1	-	-	-
16	04258	1	41	11619	1	-	Ø140 99007928	1	-	-	-
17	11217	1	42	14210	2	-	Ø150 99007928	1	-	-	-
18	01109	1	43	13003	2	62	D854251	1	-	-	-
19	01009/1	1	44	99211125Z	1	63	99248014Z	1	-	-	-
20	10425	4	45	11603	1	64	01241	1	-	-	-
21	14005	4	46	02180A	1	65	01242	1	-	-	-
22	11508	1	47	99211115Z	1	66	03730	2	-	-	-
23	99001010	1	48	15211105Z	1	-	-	-	-	-	-
24	11250	2	49	13501	2	-	-	-	-	-	-
25	99211110Z	1	50	11235	1	-	-	-	-	-	-

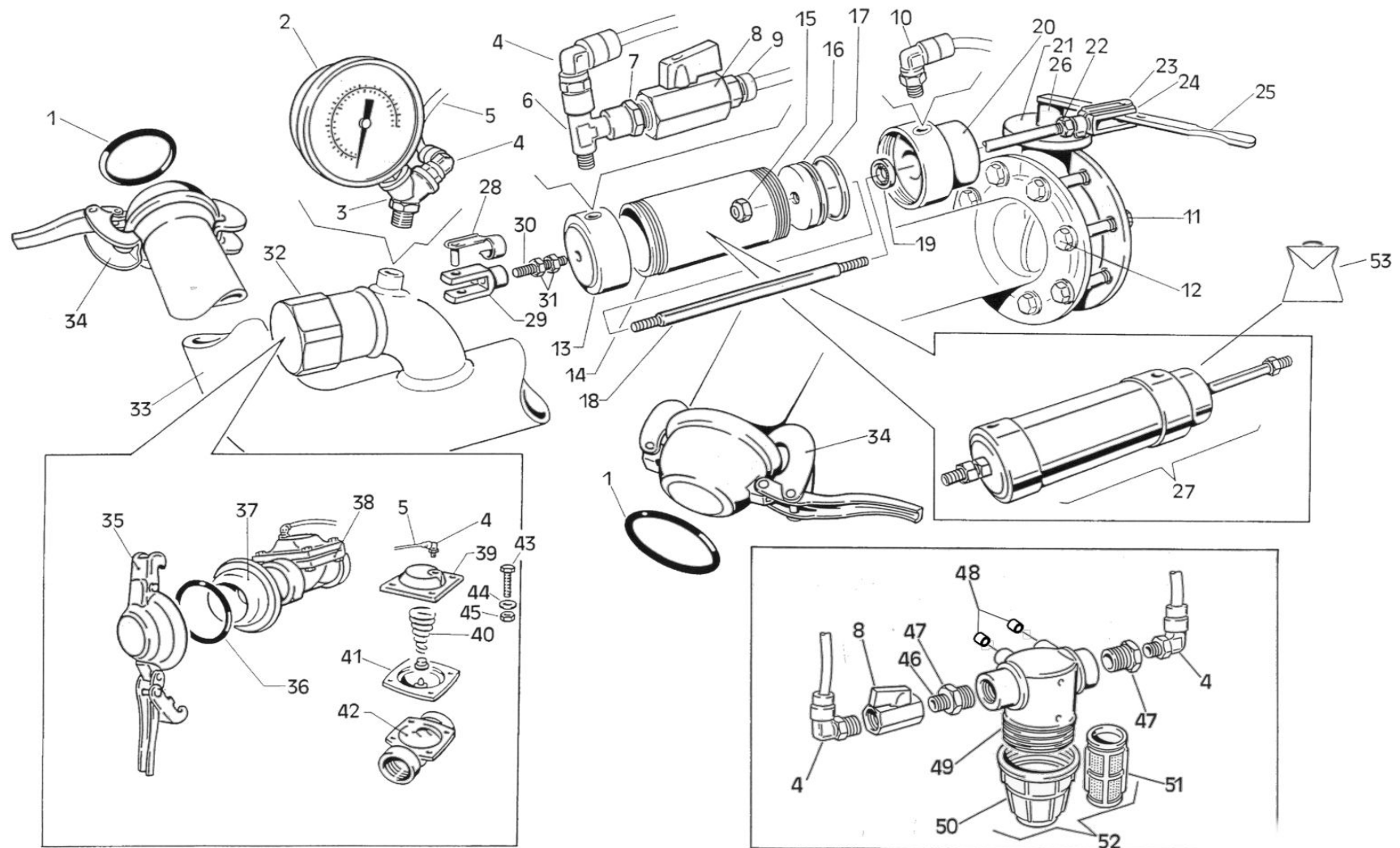




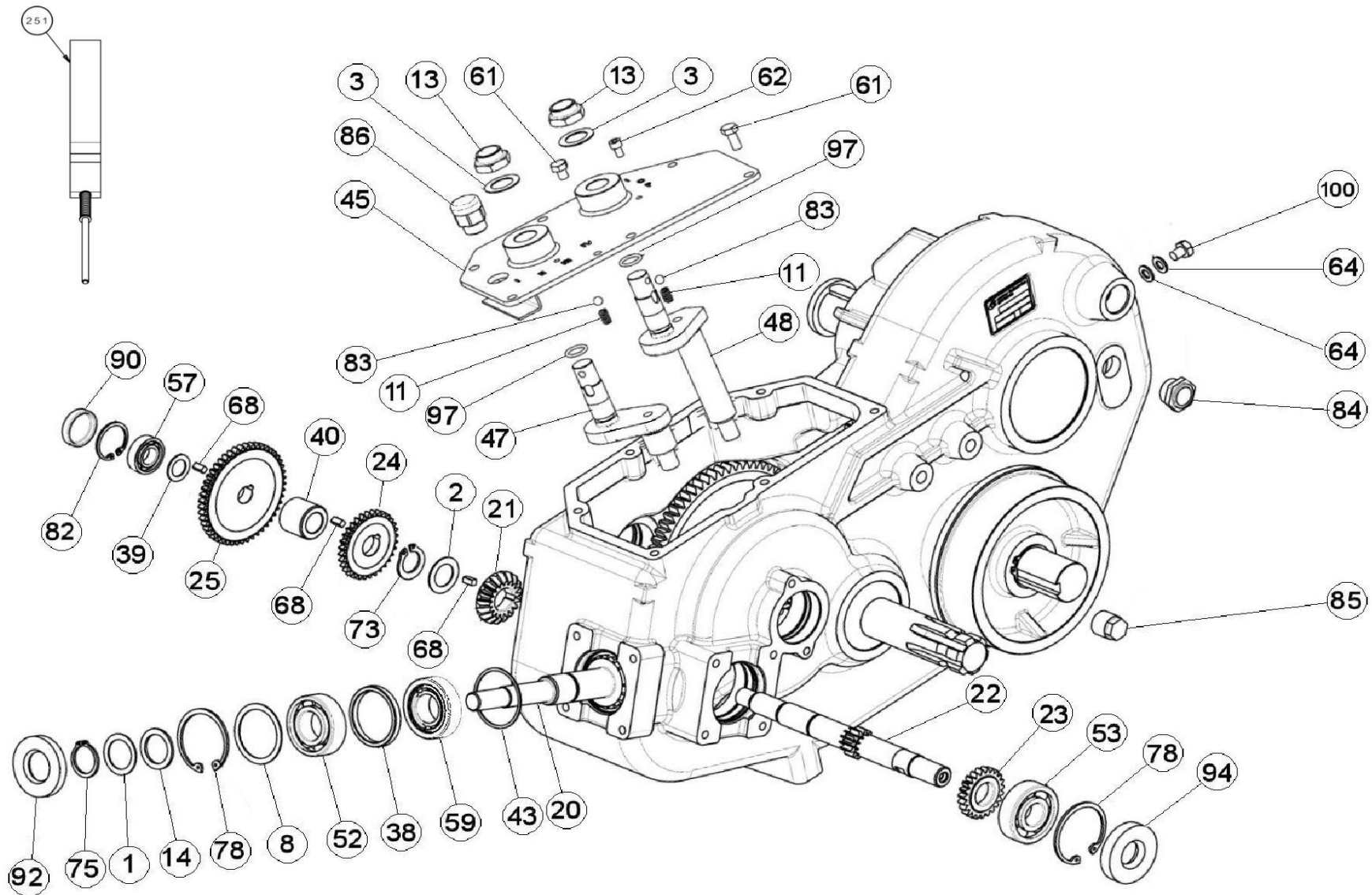
POS NO N. INDEX POS.	N.CODICE CODE NO Nr. CODE CODE Nr. N.CODICE	Q.TA' Q.TY Q.TE M.GE C.AD	POS NO N. INDEX POS.	N.CODICE CODE NO Nr. CODE CODE Nr. N.CODICE	Q.TA' Q.TY Q.TE M.GE C.AD	POS NO N. INDEX POS.	N.CODICE CODE NO Nr. CODE CODE Nr. N.CODICE	Q.TA' Q.TY Q.TE M.GE C.AD	POS NO N. INDEX POS.	N.CODICE CODE NO Nr. CODE CODE Nr. N.CODICE	Q.TA' Q.TY Q.TE M.GE C.AD
1	83247179Z	1	26	13201	2	-	-	-	-	-	-
2	99248004Z	1	27	12801	3	-	-	-	-	-	-
3	13003	5	28	12701	1	-	-	-	-	-	-
4	00861	1	29	12901	1	-	-	-	-	-	-
5	99005038Z	1	30	99012351	1	-	-	-	-	-	-
6	99000132Z	1	31	99000059Z	1	-	-	-	-	-	-
7	40602	2	32	11204	1	-	-	-	-	-	-
8	10156	1	33	11206	1	-	-	-	-	-	-
9	11114	12	34	10446	1	-	-	-	-	-	-
10	10307	2	35	35660110Z L=1320 mm	2	-	-	-	-	-	-
11	99211111Z	1	-	35670110Z L=1550 mm	2	-	-	-	-	-	-
12	99211109Z	1	-	35460110Z L=1745 mm	2	-	-	-	-	-	-
13	30901	Mt. 3,5	36	10377	4	-	-	-	-	-	-
14	13405	3	37	11214	8	-	-	-	-	-	-
15	99012360	1	38	35472120Z	1	-	-	-	-	-	-
16	99460110Z	1	-	-	-	-	-	-	-	-	-
17	40601	1	-	-	-	-	-	-	-	-	-
18	99000006Z	1	-	-	-	-	-	-	-	-	-
19	10116	2	-	-	-	-	-	-	-	-	-
20	15485241Z	1	-	-	-	-	-	-	-	-	-
21	11108	1	-	-	-	-	-	-	-	-	-
22	11112	3	-	-	-	-	-	-	-	-	-
23	10343	1	-	-	-	-	-	-	-	-	-
24	11216	1	-	-	-	-	-	-	-	-	-
25	15486245Z	1	-	-	-	-	-	-	-	-	-



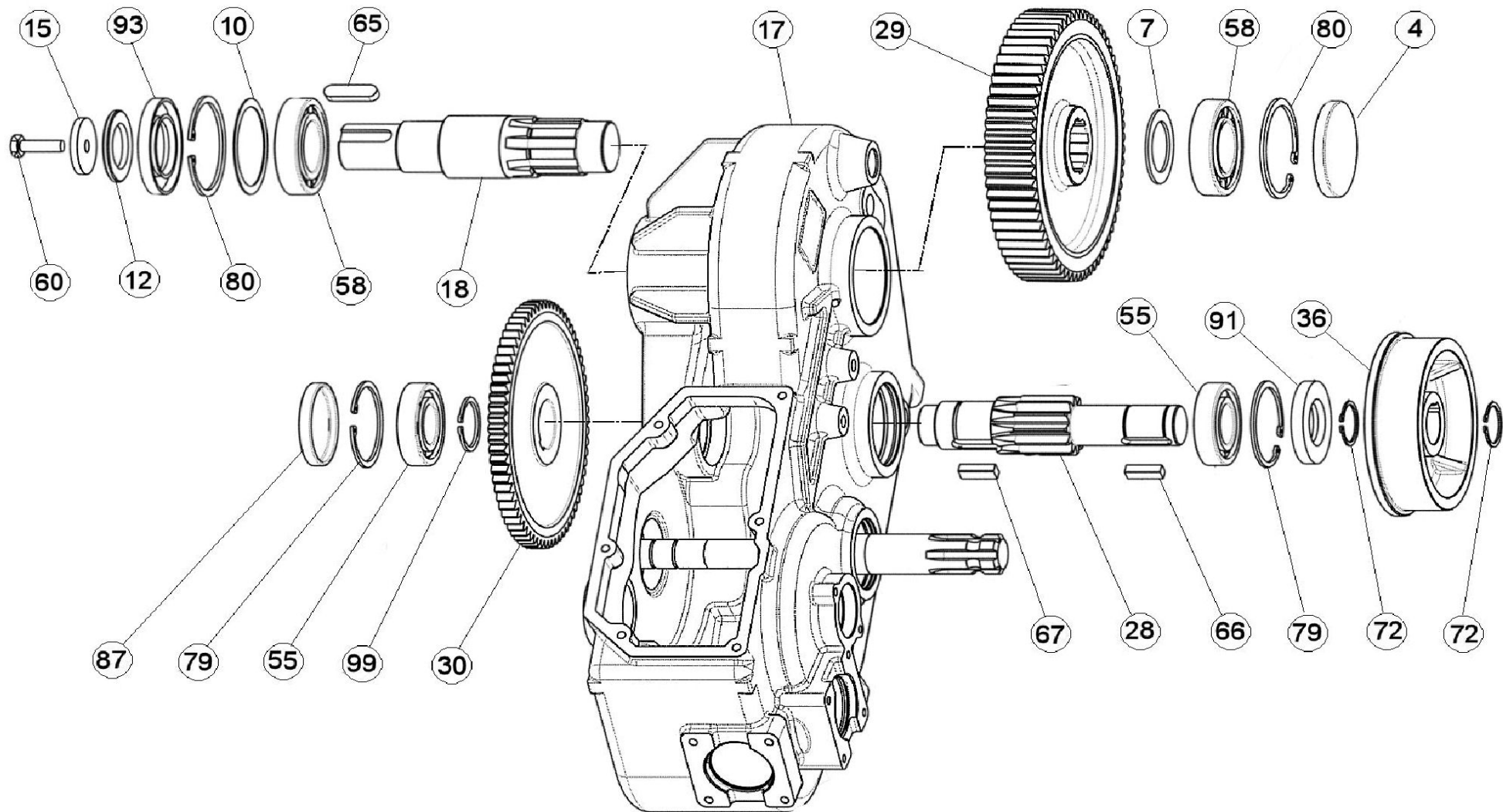
POS NO N. INDEX POS.	N.CODICE CODE NO Nr. CODE CODE Nr. N.CODICE	Q.TA' Q.TY Q.TE M.GE C.AD	POS NO N. INDEX POS.	N.CODICE CODE NO Nr. CODE CODE Nr. N.CODICE	Q.TA' Q.TY Q.TE M.GE C.AD	POS NO N. INDEX POS.	N.CODICE CODE NO Nr. CODE CODE Nr. N.CODICE	Q.TA' Q.TY Q.TE M.GE C.AD	POS NO N. INDEX POS.	N.CODICE CODE NO Nr. CODE CODE Nr. N.CODICE	Q.TA' Q.TY Q.TE M.GE C.AD
1	11506	1	16	40048	6	-	-	-	-	-	-
2	Ø110 41506 Z=28	1	17	45539114Z	1	-	-	-	-	-	-
-	Ø120 41553 Z=34	1	18	10122	6	-	-	-	-	-	-
-	Ø125 41493 Z=45	1	19	45539111Z	2	-	-	-	-	-	-
-	Ø135 41547 Z=30	1	20	10236	2	-	-	-	-	-	-
-	Ø140 41553 Z=34	1	21	11210	2	-	-	-	-	-	-
-	Ø150 41553 Z=34	1	22	11110	2	-	-	-	-	-	-
3	40402	Mt. 4	23	11740	1	-	-	-	-	-	-
4	11422	2	24	99100015	1	-	-	-	-	-	-
5	41721	1	25	45710100A	1	-	-	-	-	-	-
6	11502	1	26*	99485338	1	-	-	-	-	-	-
7	Ø110 41551 Z=16	1	27	99100060	1	-	-	-	-	-	-
-	Ø120 41539 Z=18	1	28	40701	1	-	-	-	-	-	-
-	Ø125 41483 Z=23	1	-	-	-	-	-	-	-	-	-
-	Ø135 41556 Z=14	1	-	-	-	-	-	-	-	-	-
-	Ø140 41550 Z=15	1	-	-	-	-	-	-	-	-	-
-	Ø150 41556 Z=14	1	-	-	-	-	-	-	-	-	-
8	11402	4	-	-	-	-	-	-	-	-	-
9	99214240Z	2	-	-	-	-	-	-	-	-	-
10	11613	2	-	-	-	-	-	-	-	-	-
11	11218	2	-	-	-	-	-	-	-	-	-
12	45470110Z	1	-	-	-	-	-	-	-	-	-
13	41805	2	-	-	-	-	-	-	-	-	-
14	45004	2	-	-	-	-	-	-	-	-	-
15	45539107Z	6	-	-	-	-	-	-	-	-	-



POS NO N. INDEX POS.	N.CODICE CODE NO Nr. CODE CODE Nr. N.CODICE	Q.TA' Q.TY Q.TE M.GE C.AD	POS NO N. INDEX POS.	N.CODICE CODE NO Nr. CODE CODE Nr. N.CODICE	Q.TA' Q.TY Q.TE M.GE C.AD	POS NO N. INDEX POS.	N.CODICE CODE NO Nr. CODE CODE Nr. N.CODICE	Q.TA' Q.TY Q.TE M.GE C.AD	POS NO N. INDEX POS.	N.CODICE CODE NO Nr. CODE CODE Nr. N.CODICE	Q.TA' Q.TY Q.TE M.GE C.AD
1	Ø110#125 31418	2	25	83401102Z	1	-	Ø135#150 01533	1	-	-	-
-	Ø135#150 31410	2	26	83401103Z	1	43	10195	1	-	-	-
2	01701	1	27	03600	1	44	11208	1	-	-	-
3	13814	1	28	13001	1	45	11108	1	-	-	-
4	13201	5	29	13501	1	46	12825	1	-	-	-
5	30901	Mt.2,5	30	12312	Mt.0,15	47	12801	2	-	-	-
6	13804	1	31	11112	2	48	99015006	2	-	-	-
7	12820	1	32	Ø110#125 21507	Fimmina D.2" 1	49	41004/1	1	-	-	-
8	14608	2	-	Ø135#150 21508	Fimmina D.3" 1	50	41004/2	1	-	-	-
9	12701	1	33	Ø110#125 51460600Z	1	51	41008	1	-	-	-
10	13202	1	-	Ø135#150 51460700Z	1	52	41004	1	-	-	-
11	11114	8	34	Ø110#125 21511ZC	Bauer 108 2	53*	03647	1	-	-	-
12	10261	8	-	Ø135#150 21510ZC	Bauer 133 2	-	-	-	-	-	-
13	03599	1	35	Ø110#125 21406Z	Ferrari D.60 1	-	-	-	-	-	-
14	03597	1	-	Ø135#150 21405Z	Ferrari D.80 1	-	-	-	-	-	-
15	14209	1	36	Ø110#125 31606	Ferrari D.60 1	-	-	-	-	-	-
16	03595	1	-	Ø135#150 31608	Ferrari D.80 1	-	-	-	-	-	-
17	03760	1	37	Ø110#125 99020300Z	1	-	-	-	-	-	-
18	03596	1	-	Ø135#150 99020250Z	1	-	-	-	-	-	-
19	03632	1	38	Ø110#125 01504	2"	1	-	-	-	-	-
20	03598	1	-	Ø135#150 01506	3"	1	-	-	-	-	-
21	01558	1	39	01530	1	-	-	-	-	-	-
22	11112	1	40	01523	1	-	-	-	-	-	-
23	13003	1	41	01522	1	-	-	-	-	-	-
24	13405	1	42	Ø110#125 01529	1	-	-	-	-	-	-

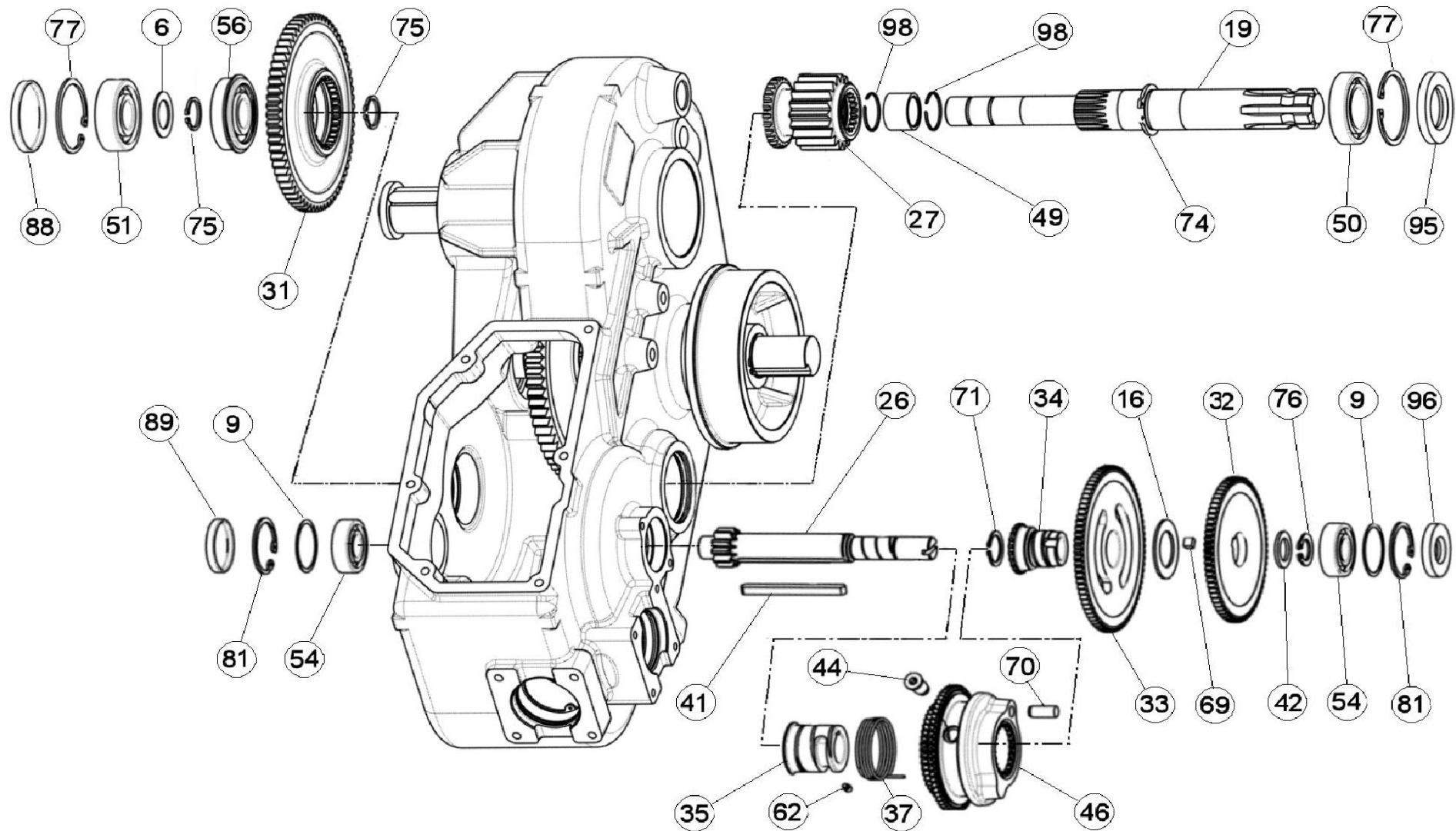


POS NO N. INDEX POS.	N.CODICE CODE NO Nr. CODE CODE Nr. N.CODICE	Q.TA' Q.TY Q.TE M.GE C.AD	POS NO N. INDEX POS.	N.CODICE CODE NO Nr. CODE CODE Nr. N.CODICE	Q.TA' Q.TY Q.TE M.GE C.AD	POS NO N. INDEX POS.	N.CODICE CODE NO Nr. CODE CODE Nr. N.CODICE	Q.TA' Q.TY Q.TE M.GE C.AD	POS NO N. INDEX POS.	N.CODICE CODE NO Nr. CODE CODE Nr. N.CODICE	Q.TA' Q.TY Q.TE M.GE C.AD
1	D85401	1	62	D85462	4	-	-	-	-	-	-
2	D85402	1	64	D85464	2	-	-	-	-	-	-
3	D74287	2	68	11538	3	-	-	-	-	-	-
8	D85408	1	73	11613	1	-	-	-	-	-	-
11	D74281	2	75	D85475	2	-	-	-	-	-	-
13	D74279	2	78	11605	2	-	-	-	-	-	-
14	D85414	1	82	D85482	1	-	-	-	-	-	-
20	D85420	1	83	GI1068	2	-	-	-	-	-	-
21	D85421	1	84	13110	1	-	-	-	-	-	-
22	D85422	1	85	04215	1	-	-	-	-	-	-
23	D85423	1	86	D85486	1	-	-	-	-	-	-
24	D85424	1	90	D85490	1	-	-	-	-	-	-
25	D85425	1	92	CAR3P12	1	-	-	-	-	-	-
38	D85438	1	94	D85494	1	-	-	-	-	-	-
39	D85439	1	97	D85497	2	-	-	-	-	-	-
40	D85440	1	100	D854100	1	-	-	-	-	-	-
43	D85443	1	251	D854251	1	-	-	-	-	-	-
45	D85445	1	-	-	-	-	-	-	-	-	-
47	D85447	1	-	-	-	-	-	-	-	-	-
48	D85448	1	-	-	-	-	-	-	-	-	-
52	B9046	1	-	-	-	-	-	-	-	-	-
53	D74224	1	-	-	-	-	-	-	-	-	-
57	D85457	1	-	-	-	-	-	-	-	-	-
59	40034	2	-	-	-	-	-	-	-	-	-
61	D85461	6	-	-	-	-	-	-	-	-	-

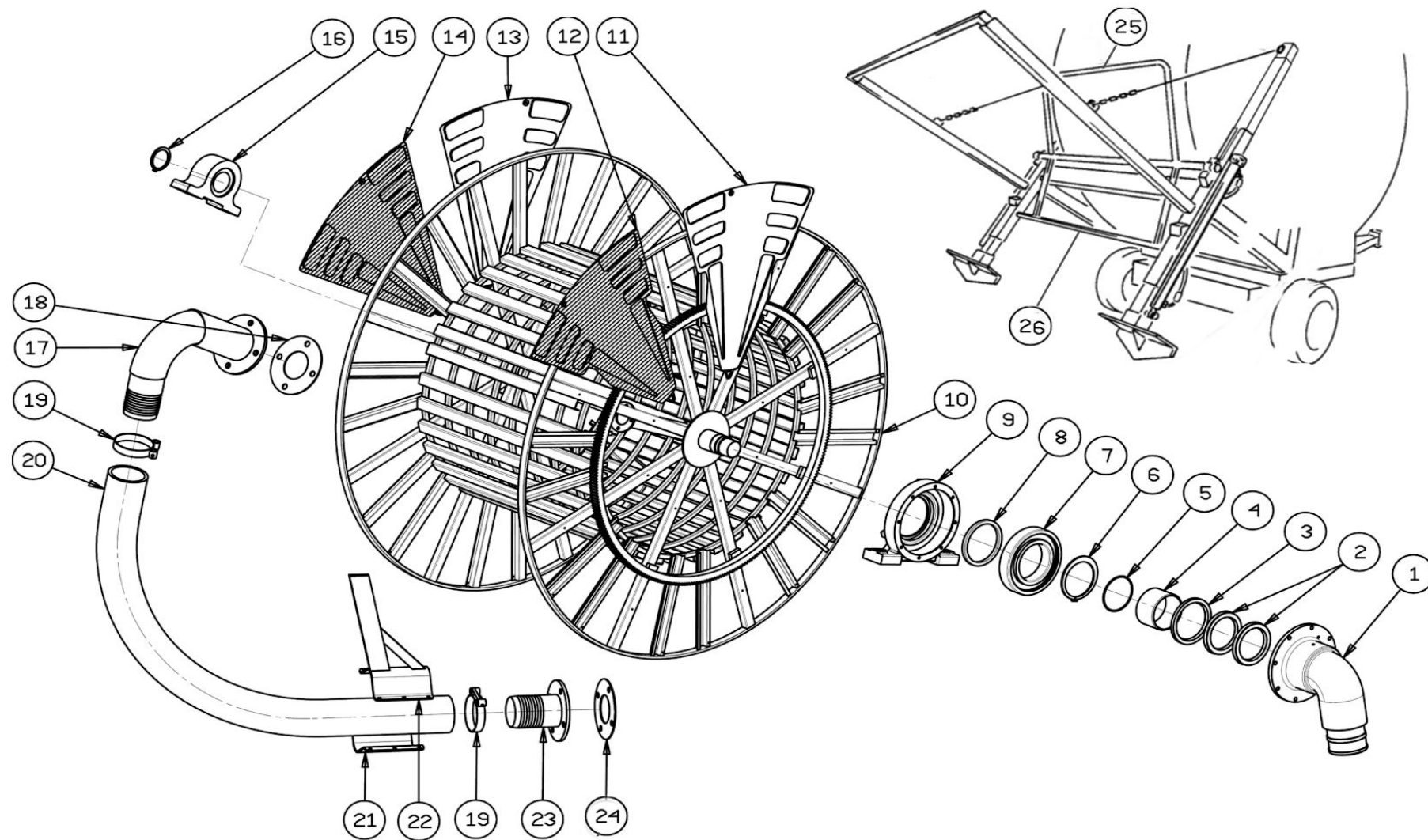




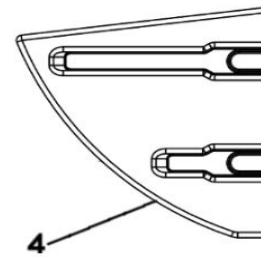
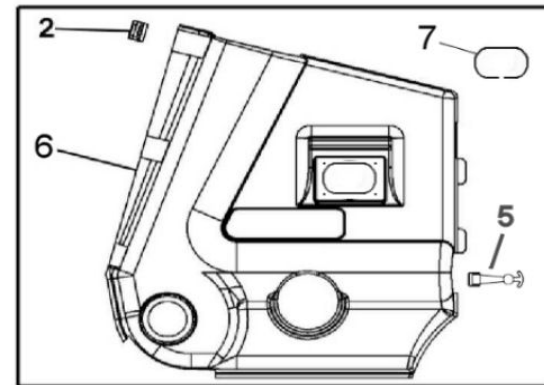
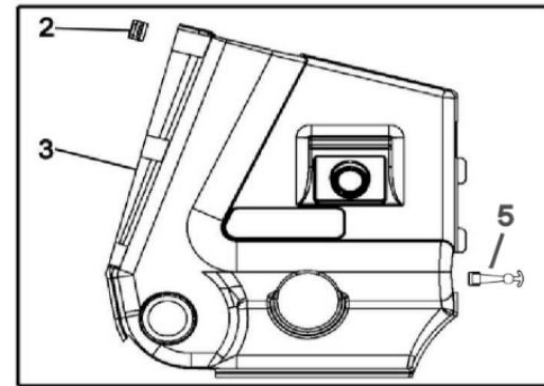
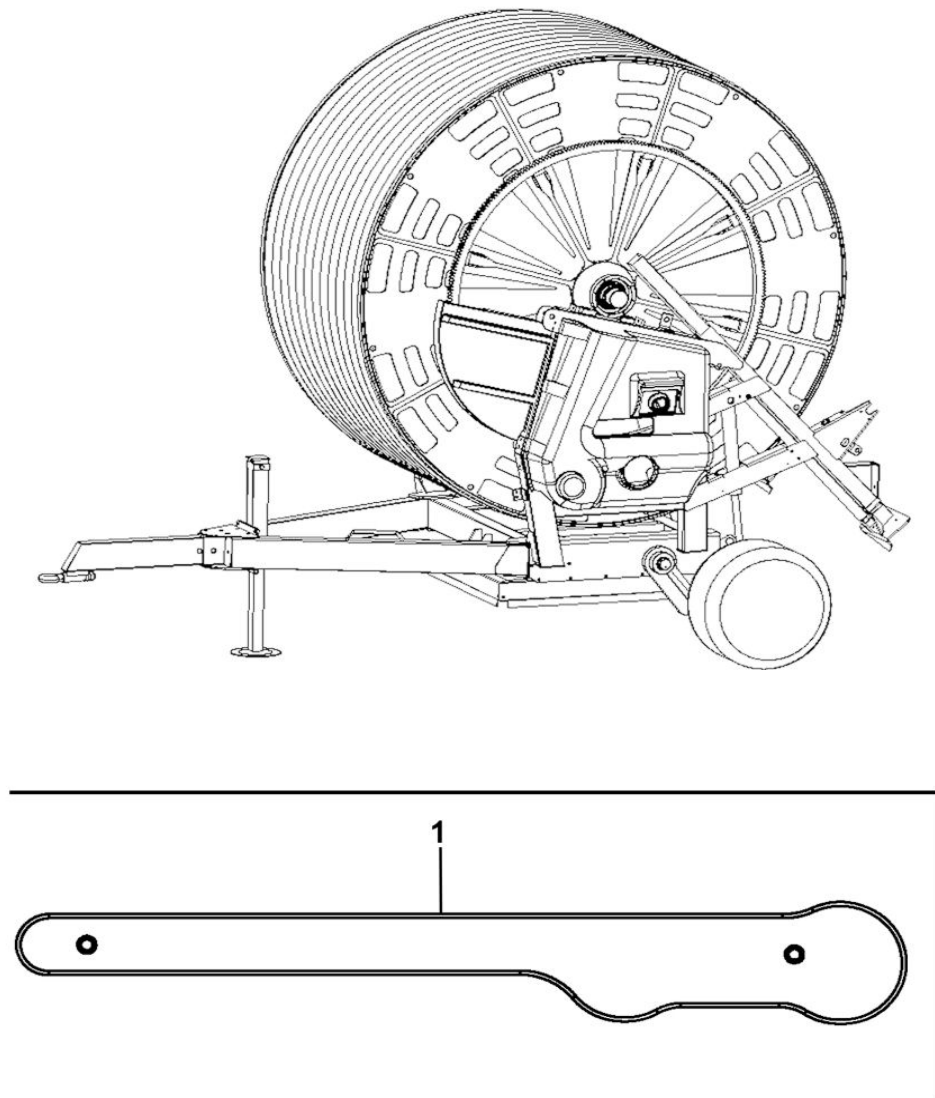
POS NO N. INDEX POS.	N.CODICE CODE NO Nr. CODE CODE Nr. N.CODICE	Q.TA' Q.TY Q.TE M.GE C.AD	POS NO N. INDEX POS.	N.CODICE CODE NO Nr. CODE CODE Nr. N.CODICE	Q.TA' Q.TY Q.TE M.GE C.AD	POS NO N. INDEX POS.	N.CODICE CODE NO Nr. CODE CODE Nr. N.CODICE	Q.TA' Q.TY Q.TE M.GE C.AD	POS NO N. INDEX POS.	N.CODICE CODE NO Nr. CODE CODE Nr. N.CODICE	Q.TA' Q.TY Q.TE M.GE C.AD
4	13290	1	-	-	-	-	-	-	-	-	-
7	D85407	1	-	-	-	-	-	-	-	-	-
10	D74286	1	-	-	-	-	-	-	-	-	-
12	D85412	2	-	-	-	-	-	-	-	-	-
15	D85415	1	-	-	-	-	-	-	-	-	-
17	D85417	1	-	-	-	-	-	-	-	-	-
18	D85418	1	-	-	-	-	-	-	-	-	-
28	D85428	1	-	-	-	-	-	-	-	-	-
29	D85429	1	-	-	-	-	-	-	-	-	-
30	D85430	1	-	-	-	-	-	-	-	-	-
36	D85436	1	-	-	-	-	-	-	-	-	-
55	GI2030	2	-	-	-	-	-	-	-	-	-
58	IB245	2	-	-	-	-	-	-	-	-	-
60	10192	1	-	-	-	-	-	-	-	-	-
65	GI2062	1	-	-	-	-	-	-	-	-	-
66	D85466	1	-	-	-	-	-	-	-	-	-
67	D85467	1	-	-	-	-	-	-	-	-	-
72	11635	2	-	-	-	-	-	-	-	-	-
79	IB427	2	-	-	-	-	-	-	-	-	-
80	11743	2	-	-	-	-	-	-	-	-	-
87	IB255	1	-	-	-	-	-	-	-	-	-
91	IB431	1	-	-	-	-	-	-	-	-	-
93	11928	1	-	-	-	-	-	-	-	-	-
99	D85499	1	-	-	-	-	-	-	-	-	-
-	-	-	-	-	-	-	-	-	-	-	-



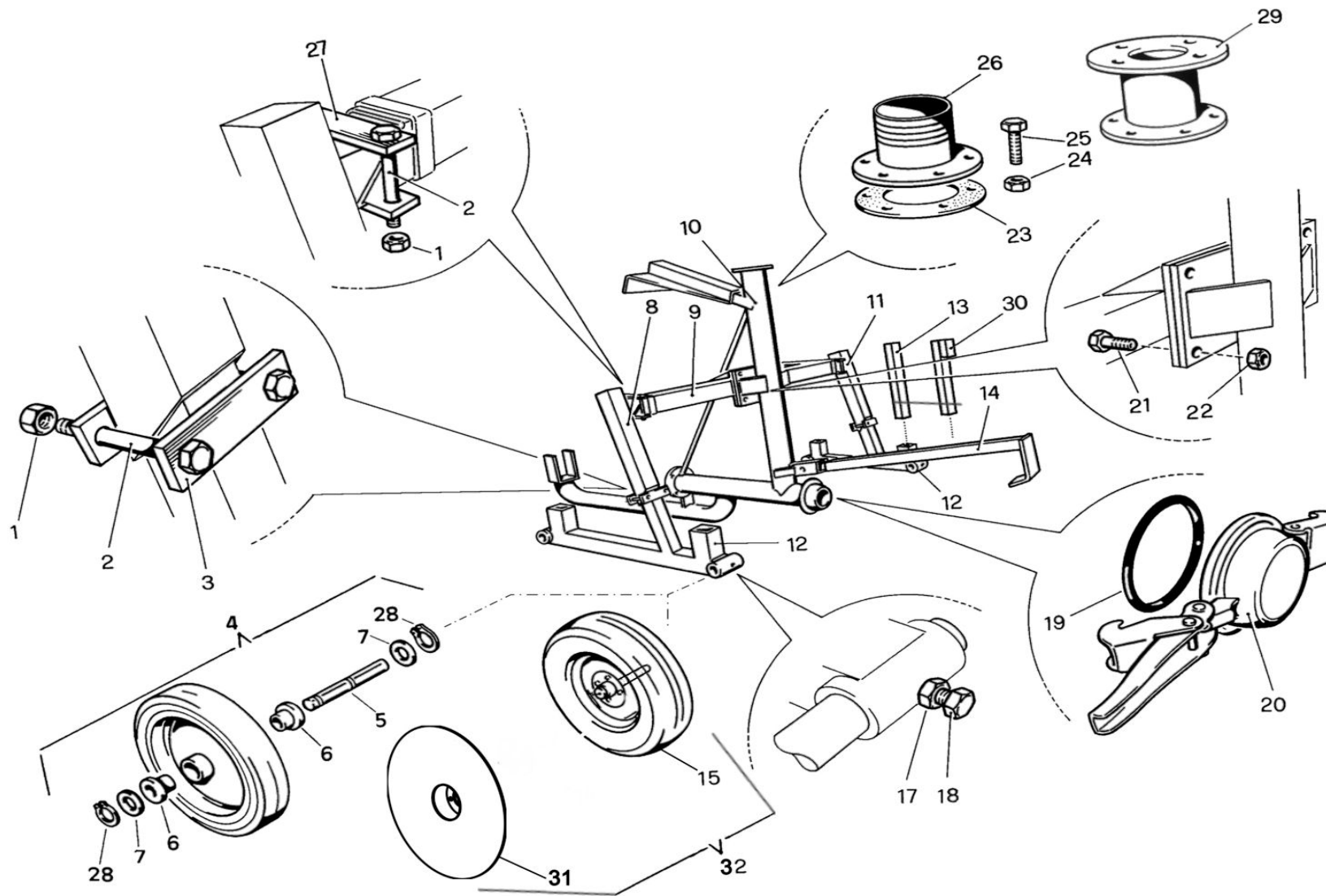
POS NO N. INDEX POS.	N.CODICE CODE NO Nr. CODE CODE Nr. N.CODICE	Q.TA' Q.TY Q.TE M.GE C.AD	POS NO N. INDEX POS.	N.CODICE CODE NO Nr. CODE CODE Nr. N.CODICE	Q.TA' Q.TY Q.TE M.GE C.AD	POS NO N. INDEX POS.	N.CODICE CODE NO Nr. CODE CODE Nr. N.CODICE	Q.TA' Q.TY Q.TE M.GE C.AD	POS NO N. INDEX POS.	N.CODICE CODE NO Nr. CODE CODE Nr. N.CODICE	Q.TA' Q.TY Q.TE M.GE C.AD
6	D85406	1	74	D85474	1	-	-	-	-	-	-
9	D74218	1	75	D85475	2	-	-	-	-	-	-
16	D85416	1	76	D85476	1	-	-	-	-	-	-
19	D85419	1	77	11762	3	-	-	-	-	-	-
26	D85426	1	81	D85481	2	-	-	-	-	-	-
27	D85427	1	88	IB256	1	-	-	-	-	-	-
31	D85431	1	89	IB430	1	-	-	-	-	-	-
32	D85432	1	95	B11020	1	-	-	-	-	-	-
33	D85433	1	96	GI1035	1	-	-	-	-	-	-
34	D85434	1	98	D85498	2	-	-	-	-	-	-
35	D85435	1	-	-	-	-	-	-	-	-	-
37	D85437	1	-	-	-	-	-	-	-	-	-
41	D85441	1	-	-	-	-	-	-	-	-	-
42	D85442	1	-	-	-	-	-	-	-	-	-
44	D85444	1	-	-	-	-	-	-	-	-	-
46	D85446	1	-	-	-	-	-	-	-	-	-
49	D85449	1	-	-	-	-	-	-	-	-	-
50	IB244	1	-	-	-	-	-	-	-	-	-
51	40003	1	-	-	-	-	-	-	-	-	-
54	GI2026	2	-	-	-	-	-	-	-	-	-
56	D85456	1	-	-	-	-	-	-	-	-	-
62	D85462	4	-	-	-	-	-	-	-	-	-
69	D85469	1	-	-	-	-	-	-	-	-	-
70	D85470	1	-	-	-	-	-	-	-	-	-
71	11603	1	-	-	-	-	-	-	-	-	-



POS NO N. INDEX POS.	N.CODICE CODE NO Nr. CODE CODE Nr. N.CODICE	Q.TA' Q.TY Q.TE M.GE C.AD	POS NO N. INDEX POS.	N.CODICE CODE NO Nr. CODE CODE Nr. N.CODICE	Q.TA' Q.TY Q.TE M.GE C.AD	POS NO N. INDEX POS.	N.CODICE CODE NO Nr. CODE CODE Nr. N.CODICE	Q.TA' Q.TY Q.TE M.GE C.AD	POS NO N. INDEX POS.	N.CODICE CODE NO Nr. CODE CODE Nr. N.CODICE	Q.TA' Q.TY Q.TE M.GE C.AD
1	50460170	1	-	Ø140 21485140Z	1	-	Ø150 99024036Z	1	-	-	-
2	31003	2	-	Ø150 21485150Z	1	22	Ø110 99024601Z	1	-	-	-
3	11907	1	18	Ø110 99000508	1	-	Ø120 99024501Z	1	-	-	-
4	20506121	1	-	Ø120 99000508	1	-	Ø120 99024501Z	1	-	-	-
5	30054	1	-	Ø125 99000508	1	-	Ø135 99024541Z	1	-	-	-
6	11607	1	-	Ø135 99000210	1	-	Ø140 99024401Z	1	-	-	-
7	40007	1	-	Ø140 99000210	1	-	Ø150 99024151Z	1	-	-	-
8	11908	1	-	Ø150 99000210	1	23	Ø110 55215111Z	1	-	-	-
9	19506101	1	19	Ø110 12407	4	-	Ø120 55509120Z	1	-	-	-
10*	Ø110 20485100A	1	-	Ø120 12416	4	-	Ø125 55507126Z	1	-	-	-
-	Ø120 20486100A	1	-	Ø125 12416	4	23	Ø135 55506251Z	1	-	-	-
-	Ø125 20486100A	1	-	Ø135 12410	4	-	Ø140 55506100Z	1	-	-	-
-	Ø135 20485100A	1	-	Ø140 12411	4	-	Ø150 55508107Z	1	-	-	-
-	Ø140 20485100A	1	-	Ø150 12396	4	24	Ø110 99000008	1	-	-	-
-	Ø150 20487100A	1	20	Ø110 AD100...	1	-	Ø120 99000008	1	-	-	-
11	88253026S/2	1	-	Ø120 AD120...	1	-	Ø125 99000008	1	-	-	-
12	88253026S/3	7	-	Ø125 AD125...	1	-	Ø135 99000008	1	-	-	-
13	88253024/2	1	-	Ø135 AD135...	1	-	Ø140 99000008	1	-	-	-
14	88253024/3	7	-	Ø140 AD140...	1	-	Ø150 99000210	1	-	-	-
15	41814	1	-	Ø150 AD150...	1	25	26537310Z	1	-	-	-
16	11624	1	21	Ø110 99024026Z	1	26	26537320Z	1	-	-	-
17	Ø110 21485110Z	1	-	Ø120 99024026Z	1	-	-	-	-	-	-
-	Ø120 21485120Z	1	-	Ø125 99024026Z	1	-	-	-	-	-	-
-	Ø125 21485125Z	1	-	Ø135 99024036Z	1	-	-	-	-	-	-
-	Ø135 21485135Z	1	-	Ø140 99024036Z	1	-	-	-	-	-	-

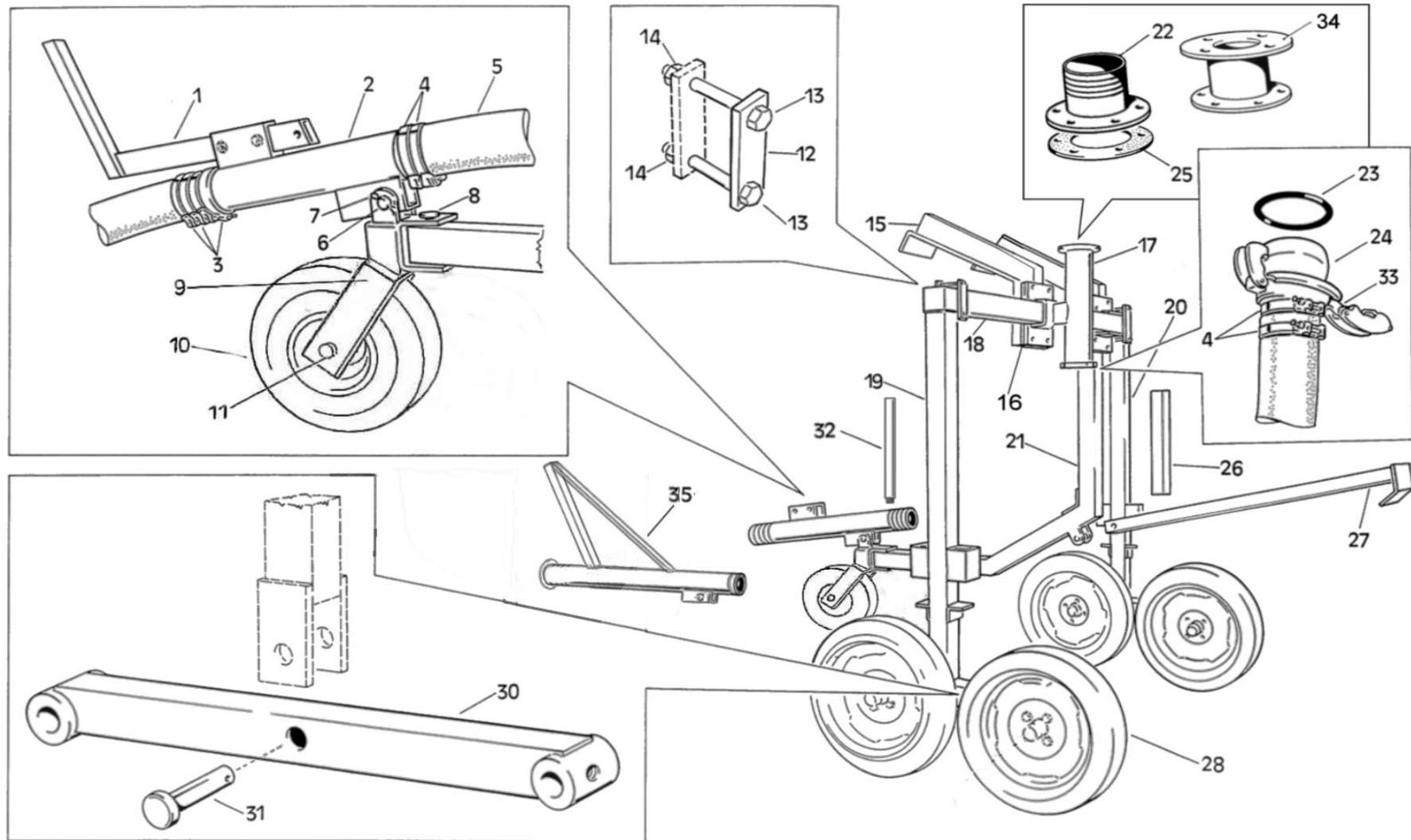




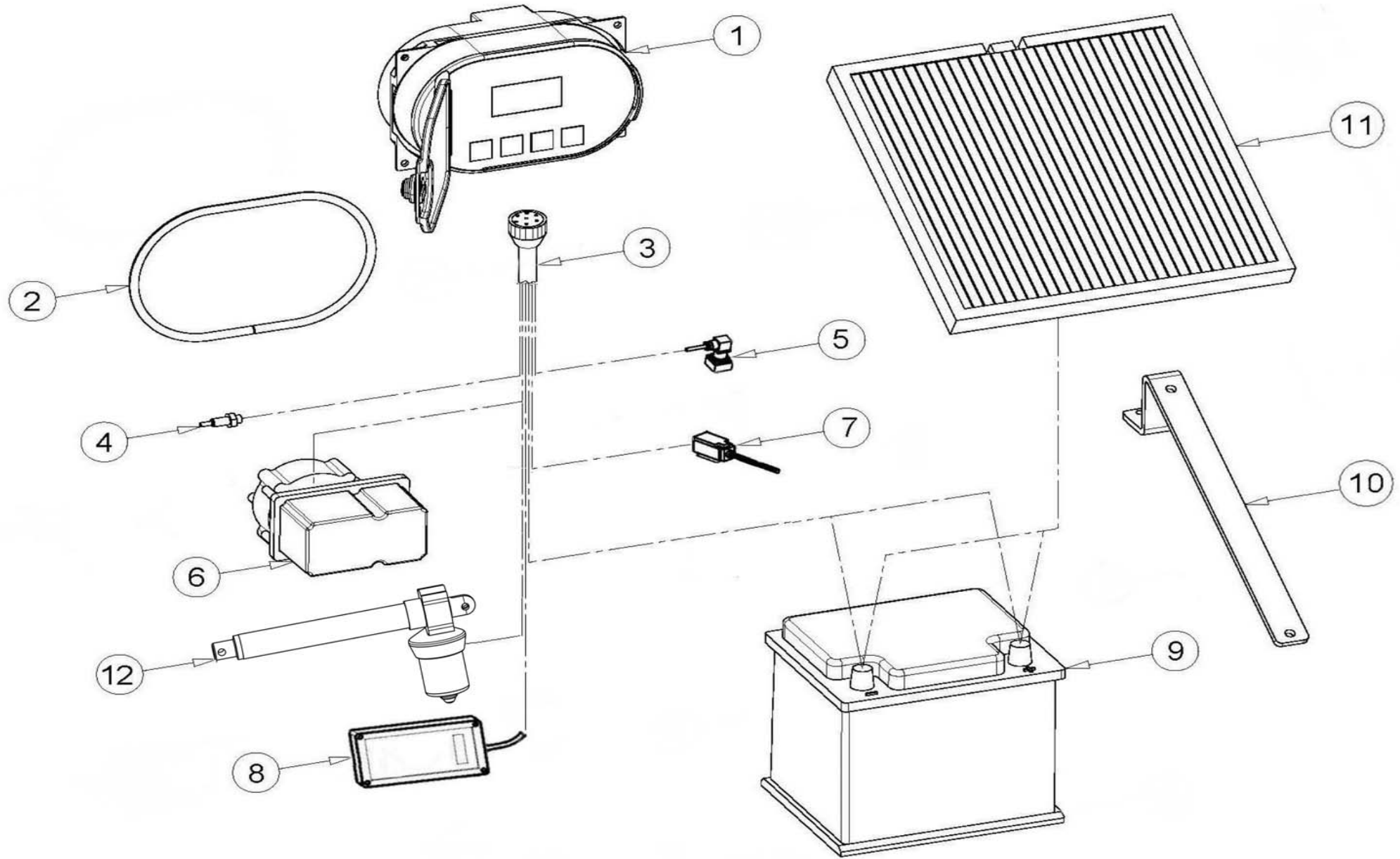




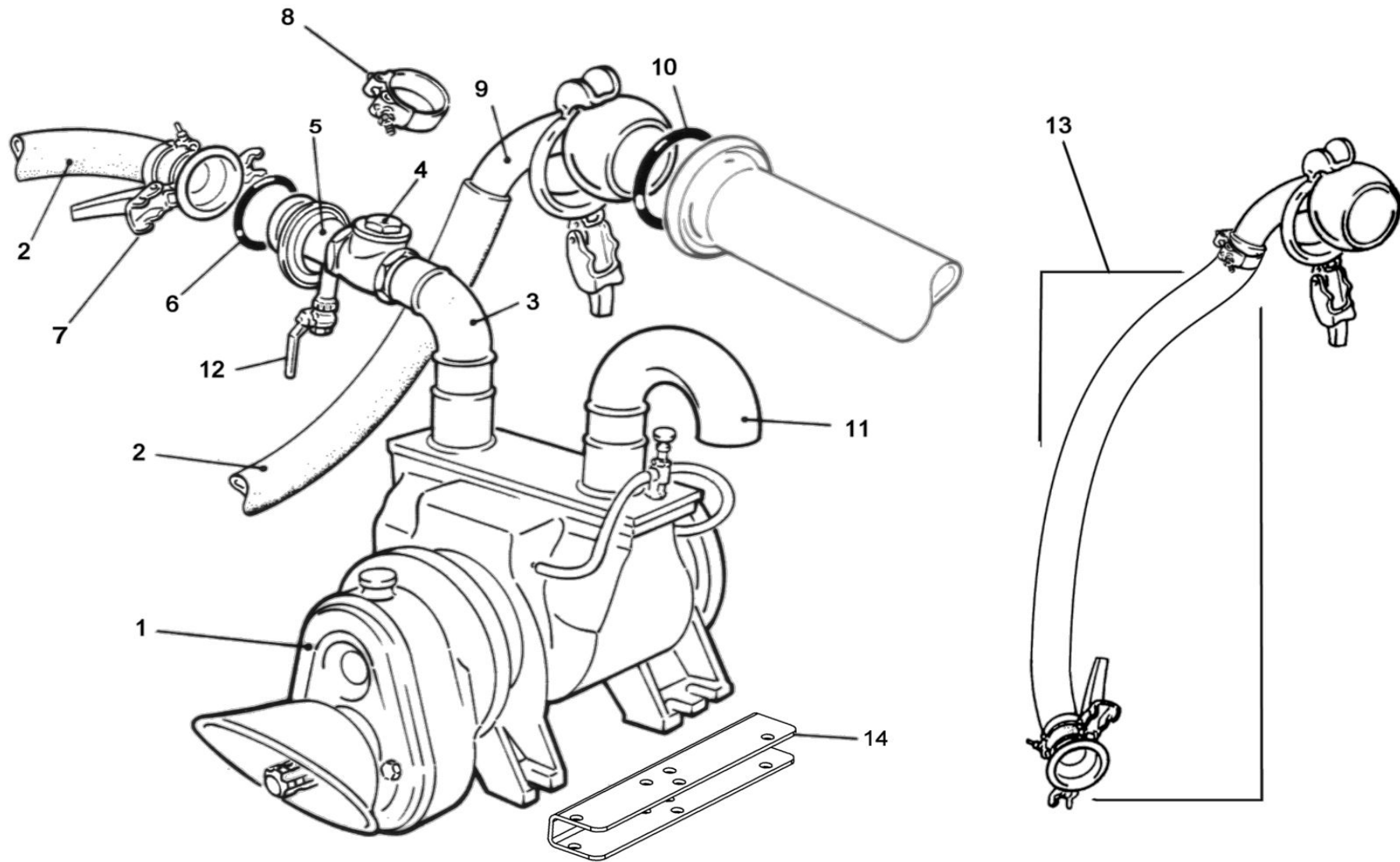
POS NO N. INDEX POS.	N.CODICE CODE NO Nr. CODE CODE Nr. N.CODICE	Q.TA' Q.TY Q.TE M.GE C.AD	POS NO N. INDEX POS.	N.CODICE CODE NO Nr. CODE CODE Nr. N.CODICE	Q.TA' Q.TY Q.TE M.GE C.AD	POS NO N. INDEX POS.	N.CODICE CODE NO Nr. CODE CODE Nr. N.CODICE	Q.TA' Q.TY Q.TE M.GE C.AD	POS NO N. INDEX POS.	N.CODICE CODE NO Nr. CODE CODE Nr. N.CODICE	Q.TA' Q.TY Q.TE M.GE C.AD
1	11114	8	17	11112	4	-	-	-	-	-	-
2	10260	8	18	10144	4	-	-	-	-	-	-
3	Ø100/110 60003102Z	2	19	Ø100/110 31610	1	-	-	-	-	-	-
-	Ø120#150 60203112Z	2	-	Ø120#150 31612	1	-	-	-	-	-	-
4	00425	4	20	Ø100/110 21414Z	1	-	-	-	-	-	-
5	00462	4	-	Ø120#150 21415Z	1	-	-	-	-	-	-
6	00463	8	21	10155	4	-	-	-	-	-	-
7	00459	8	22	11114	4	-	-	-	-	-	-
8	Ø100/110 61203100Z	1	23	Ø100/110 99000708	1	-	-	-	-	-	-
-	Ø120#150 61470100Z	1	-	Ø120#150 JUPITER021	1	-	-	-	-	-	-
9	Ø100/110 60450300Z	1	24	11108	6	-	-	-	-	-	-
-	Ø120#150 60470300Z	1	25	10118	6	-	-	-	-	-	-
10	Ø100 60450400Z	1	26	Ø100#110 60200140Z	1	-	-	-	-	-	-
-	Ø110 60465400Z	1	-	Ø120#140 60200141Z	1	-	-	-	-	-	-
-	Ø120#140 60470400Z	1	27	Ø100/110 60203112Z	2	-	-	-	-	-	-
-	Ø150 60500400Z	1	-	Ø120#150 60506115Z	2	-	-	-	-	-	-
11	Ø100/110 61203200Z	1	28	11606	8	-	-	-	-	-	-
-	Ø120#150 61470200Z	1	29	Ø100#110 60200270Z	1	-	-	-	-	-	-
12	Ø100/110 62241100F	2	-	Ø120#140 60200280Z	1	-	-	-	-	-	-
-	Ø120#150 62506100F	2	30	64001102A	2	-	-	-	-	-	-
13	64001101A	2	31			-	-	-	-	-	-
14	Ø100/110 90200000Z	1	32*	00370DDPR	2	-	-	-	-	-	-
-	Ø120#150 90400100Z	1	-	-	-	-	-	-	-	-	-
15	00440	4	-	-	-	-	-	-	-	-	-
-	-	-	-	-	-	-	-	-	-	-	-



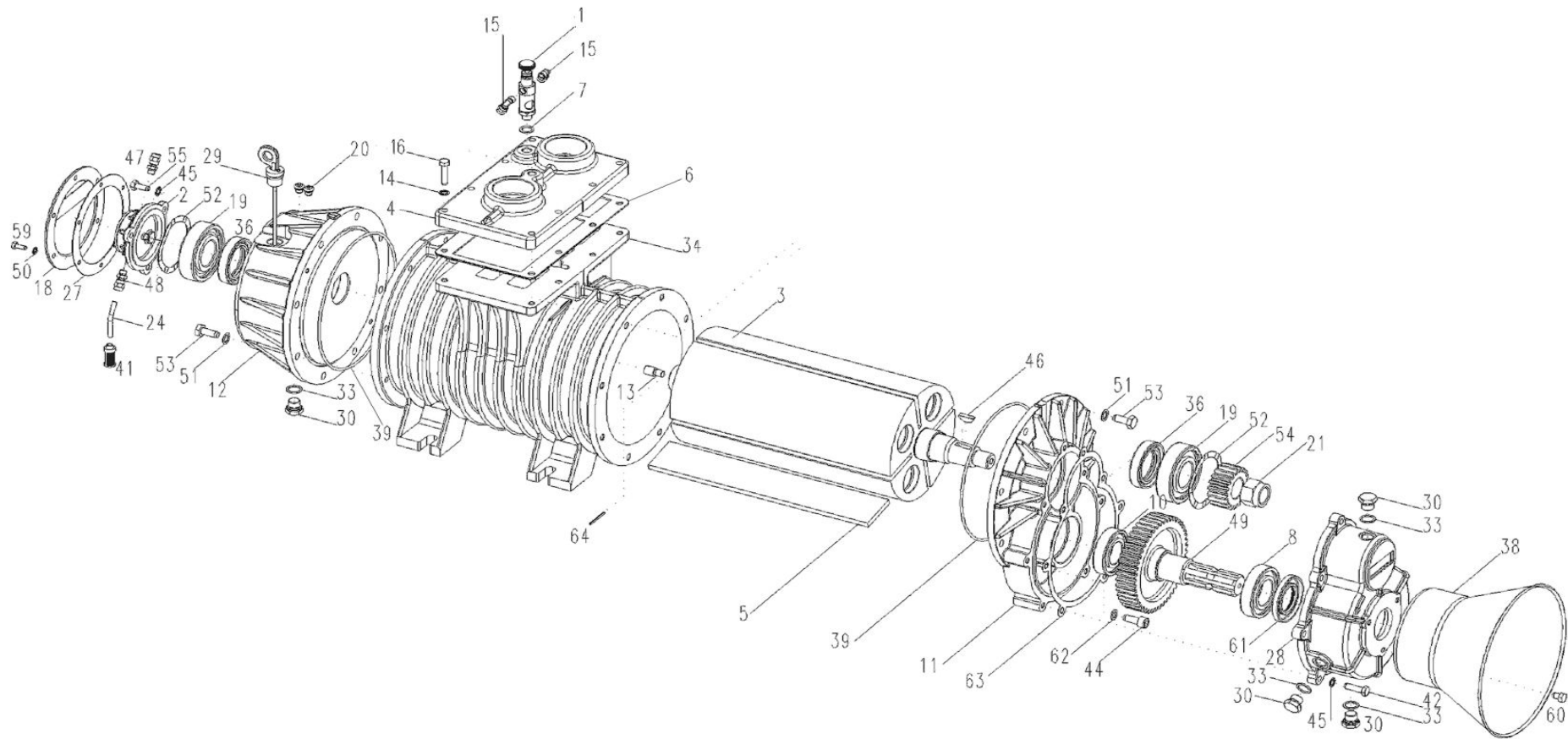
POS NO N. INDEX POS.	N.CODICE CODE NO Nr. CODE CODE Nr. N.CODICE	Q.TA' Q.TY Q.TE M.GE C.AD	POS NO N. INDEX POS.	N.CODICE CODE NO Nr. CODE CODE Nr. N.CODICE	Q.TA' Q.TY Q.TE M.GE C.AD	POS NO N. INDEX POS.	N.CODICE CODE NO Nr. CODE CODE Nr. N.CODICE	Q.TA' Q.TY Q.TE M.GE C.AD	POS NO N. INDEX POS.	N.CODICE CODE NO Nr. CODE CODE Nr. N.CODICE	Q.TA' Q.TY Q.TE M.GE C.AD
1	62460400Z	1	18	60460300Z	1	18	60460300Z	1	-	-	-
2	Ø110 62480300Z	1	19	61461200Z	1	19	61460200Z	1	-	-	-
-	Ø120 62465350Z	1	20	61461100Z	1	20	61460100Z	1	-	-	-
-	Ø125 62463350Z	1	21	60461700Z	1	21	60460700Z	1	-	-	-
-	Ø135 62466300Z	1	22	Ø100#110 60200140Z	1	-	-	-	-	-	-
-	Ø140 62484300Z	1	-	Ø120#140 60200141Z	1	-	-	-	-	-	-
3	Ø110 12407	3	23	31409	1	-	-	-	-	-	-
-	Ø120/125 12416	3	24	99021055Z	1	-	-	-	-	-	-
-	Ø135 12410	3	25	99000708	1	-	-	-	-	-	-
-	Ø140 12411	3	26	64001101A	4	-	-	-	-	-	-
-	Ø150 12396	3	27	90400100Z	1	-	-	-	-	-	-
4	12403	2	28	00440	4	-	-	-	-	-	-
5	99022801	1	-	-	-	-	-	-	-	-	-
6	99000132Z	1	30	62460100F	2	-	-	-	-	-	-
7	40602	2	31	61460210Z	2	-	-	-	-	-	-
8	99000149Z	1	32	60460710Z	1	-	-	-	-	-	-
9	62460200Z	1	33	20710ZC	1	-	-	-	-	-	-
10	00367	1	34	Ø100#110 60200270Z	1	-	-	-	-	-	-
11	15052110Z	1	-	Ø120#140 60200280Z	1	-	-	-	-	-	-
12	60203112Z	2	35	62500150Z	1	-	-	-	-	-	-
13	10260	4	<b>MOD. MAIS</b>			-	-	-	-	-	-
14	11114	4	-	-	-	-	-	-	-	-	-
15	60461200Z	1	15	60460200Z	1	-	-	-	-	-	-
16	60461250Z	1	-	-	-	-	-	-	-	-	-
17	60461100Z	1	17	60461100Z	1	-	-	-	-	-	-



POS NO N. INDEX POS.	N.CODICE CODE NO Nr. CODE CODE Nr. N.CODICE	Q.TA' Q.TY Q.TE M.GE C.AD	POS NO N. INDEX POS.	N.CODICE CODE NO Nr. CODE CODE Nr. N.CODICE	Q.TA' Q.TY Q.TE M.GE C.AD	POS NO N. INDEX POS.	N.CODICE CODE NO Nr. CODE CODE Nr. N.CODICE	Q.TA' Q.TY Q.TE M.GE C.AD	POS NO N. INDEX POS.	N.CODICE CODE NO Nr. CODE CODE Nr. N.CODICE	Q.TA' Q.TY Q.TE M.GE C.AD
-	Easy Rain 3	-	-	IRTEC TR 3	-	-	-	-	-	-	-
-	-	-	-	-	-	-	-	-	-	-	-
1	05525	1	1	35400203	1	-	-	-	-	-	-
2	99000001	1	2	99000001	1	-	-	-	-	-	-
3	05604	1	3	35482	1	-	-	-	-	-	-
4	05608	1	4	05608	1	-	-	-	-	-	-
5	35027	1	5	35027	1	-	-	-	-	-	-
6	05306	1	6	05306	1	-	-	-	-	-	-
7	-	-	7	05063	1	-	-	-	-	-	-
8	-	-	8	35400157	1	-	-	-	-	-	-
9	32705	1	9	32705	1	-	-	-	-	-	-
10	35000166Z	1	10	35000166Z	1	-	-	-	-	-	-
11	05062	1	11	05062	1	-	-	-	-	-	-
12	05108	1	12	05108	1	-	-	-	-	-	-
-	-	-	-	-	-	-	-	-	-	-	-
-	-	-	-	-	-	-	-	-	-	-	-
-	-	-	-	-	-	-	-	-	-	-	-
-	-	-	-	-	-	-	-	-	-	-	-
-	-	-	-	-	-	-	-	-	-	-	-
-	-	-	-	-	-	-	-	-	-	-	-
-	-	-	-	-	-	-	-	-	-	-	-
-	-	-	-	-	-	-	-	-	-	-	-
-	-	-	-	-	-	-	-	-	-	-	-
-	-	-	-	-	-	-	-	-	-	-	-
-	-	-	-	-	-	-	-	-	-	-	-
-	-	-	-	-	-	-	-	-	-	-	-
-	-	-	-	-	-	-	-	-	-	-	-



POS NO N. INDEX POS.	N.CODICE CODE NO Nr. CODE CODE Nr. N.CODICE	Q.TA' Q.TY Q.TE M.GE C.AD	POS NO N. INDEX POS.	N.CODICE CODE NO Nr. CODE CODE Nr. N.CODICE	Q.TA' Q.TY Q.TE M.GE C.AD	POS NO N. INDEX POS.	N.CODICE CODE NO Nr. CODE CODE Nr. N.CODICE	Q.TA' Q.TY Q.TE M.GE C.AD	POS NO N. INDEX POS.	N.CODICE CODE NO Nr. CODE CODE Nr. N.CODICE	Q.TA' Q.TY Q.TE M.GE C.AD
1	04620	1	-	-	-	-	-	-	-	-	-
2	99021309	2	-	-	-	-	-	-	-	-	-
3	99030150Z	1	-	-	-	-	-	-	-	-	-
4	03507	1	-	-	-	-	-	-	-	-	-
5	99020350Z	1	-	-	-	-	-	-	-	-	-
6	31606	1	-	-	-	-	-	-	-	-	-
7	99022401Z	1	-	-	-	-	-	-	-	-	-
8	12413	2	-	-	-	-	-	-	-	-	-
9	Ø110#125 80506155Z	1	-	-	-	-	-	-	-	-	-
-	Ø135#150 80506156Z	1	-	-	-	-	-	-	-	-	-
10	Ø110#125 31418	1	-	-	-	-	-	-	-	-	-
-	Ø135#150 31410	1	-	-	-	-	-	-	-	-	-
11	99029100Z	1	-	-	-	-	-	-	-	-	-
12	14606	1	-	-	-	-	-	-	-	-	-
13	Ø110#125 99022851	1	-	-	-	-	-	-	-	-	-
14	81660300Z	2	-	-	-	-	-	-	-	-	-
-	-	-	-	-	-	-	-	-	-	-	-
-	-	-	-	-	-	-	-	-	-	-	-
-	-	-	-	-	-	-	-	-	-	-	-
-	-	-	-	-	-	-	-	-	-	-	-
-	-	-	-	-	-	-	-	-	-	-	-
-	-	-	-	-	-	-	-	-	-	-	-
-	-	-	-	-	-	-	-	-	-	-	-
-	-	-	-	-	-	-	-	-	-	-	-
-	-	-	-	-	-	-	-	-	-	-	-
-	-	-	-	-	-	-	-	-	-	-	-
-	-	-	-	-	-	-	-	-	-	-	-
-	-	-	-	-	-	-	-	-	-	-	-
-	-	-	-	-	-	-	-	-	-	-	-
-	-	-	-	-	-	-	-	-	-	-	-





POS NO N. INDEX POS.	N.CODICE CODE NO Nr. CODE CODE Nr. N.CODICE	Q.TA' Q.TY Q.TE M.GE C.AD	POS NO N. INDEX POS.	N.CODICE CODE NO Nr. CODE CODE Nr. N.CODICE	Q.TA' Q.TY Q.TE M.GE C.AD	POS NO N. INDEX POS.	N.CODICE CODE NO Nr. CODE CODE Nr. N.CODICE	Q.TA' Q.TY Q.TE M.GE C.AD	POS NO N. INDEX POS.	N.CODICE CODE NO Nr. CODE CODE Nr. N.CODICE	Q.TA' Q.TY Q.TE M.GE C.AD
1	RJP140120040	1	-	-	-	51	RJP4026350910	14	-	-	-
2	RJP1407200500	1	27	RJP1680700300	1	52	RJP4026300020	2	-	-	-
3	RJP1521500400	1	28	RJP1612503100	1	53	10127	14	-	-	-
4	RJP1610506400	1	29	RJP1683600000	1	54	RJP1651000100	1	-	-	-
5	RJP160160080	4	30	RJP1684000000	4	55	10115	3	-	-	-
6	RJP1680600100	1	-	-	-	-	-	-	-	-	-
7	RJP1685100000	1	-	-	-	-	-	-	-	-	-
8	RJP4023100130	1	33	RJP1685100200	4	-	-	-	-	-	-
-	-	-	34	RJP168750040	1	59	10196	6	-	-	-
10	RJP4023100120	1	-	-	-	60	RJP4026102802	3	-	-	-
11	RJP1610500000	1	36	RJP402220011	2	61	RJP4022200040	1	-	-	-
12	RJP1612500600	1	-	-	-	62	RJP1685100100	2	-	-	-
13	RJP1622002600	1	38	RJP1642600100	1	63	RJP1680700000	1	-	-	-
14	RJP4026350909	8	39	RJP4022200240	2	64	RJP4026414617	1	-	-	-
15	RJP4026706000	2	-	-	-	-	-	-	-	-	-
16	10254	8	41	RJP4022300001	1	-	-	-	-	-	-
-	-	-	42	10194	7	-	-	-	-	-	-
18	RJP164010000	1	-	-	-	-	-	-	-	-	-
19	RJP4023100140	2	44	10495	2	-	-	-	-	-	-
20	RJP1642600000	2	45	RJP4026350909	10	-	-	-	-	-	-
21	RJP4026305614	1	46	RJP1026500018	1	-	-	-	-	-	-
-	-	-	47	RJP4026702000	1	-	-	-	-	-	-
-	-	-	48	RJP4026702004	1	-	-	-	-	-	-
24	RJP1663010500	1	49	RJP1651000000	1	-	-	-	-	-	-
-	-	-	50	RJP4026350908	6	-	-	-	-	-	-

## **I - AVVERTENZE**

Tutte le informazioni ed i dati contenuti nel presente catalogo sono a titolo informativo e non impegnativo  
Il Costruttore si riserva il diritto di apportare tutte le modifiche e variazioni che si rendessero necessarie  
per il continuo perfezionamento dei suoi prodotti , senza preavviso e senza l'impegno all'aggiornamento di questa pubblicazione.

## **GB - REMARKS**

All information illustration and data contained in this catalogue herein are only informative.  
However, the Constructor reserves the right to make whatever modifications at any time may be necessary  
for the improvement of our products without previous notice and will be under no commitment to revise this publication.

## **F - AVERTISSEMENTS**

Toutes les information, les illustration et les donne contenues dans la présent catalogue sont a titre informatif non impegnatif.  
El constructeur se reserve le droit d'apporter toutes les modifications qui seraient nécessaires pour la continuelle amélioration  
de ses produits, sans prèavis et sans engagement pour la mise à jour de la présante publication.

## **D - WARTUNG**

Die Anweisungen und die Daten in diesen Prospekt sind nur zur information und unverbindlich  
Der Hersteller behaltet sich die Möglichkeit vor, alle die nützliche Änderungen für die Verbesserung  
der Produkten zu machen, fristlos und ohne der Verpflichtung der Aktualisierung dieser Veröffentlichun

## **E - ADVERTENCIAS**

Les datos y las informaciones en este catalogo no son vinculantes.  
El constructor se reserva el derecho de modificar y variar este catalogo segun las necesidades suyas  
y para amejorar sus produco, sin por esto informaros sobre la actualizacion del catalogo.



**Via G. Mameli, 12/14 - 41014 Castelvetro ( MO ) - Italy**

**Tel. + 39 059 79 05 00 FAX + 39 059 79 07 46**

**Email: [info@irtec-irrigation.com](mailto:info@irtec-irrigation.com)**

**[Http://www.irtec-irrigation.com](http://www.irtec-irrigation.com)**